

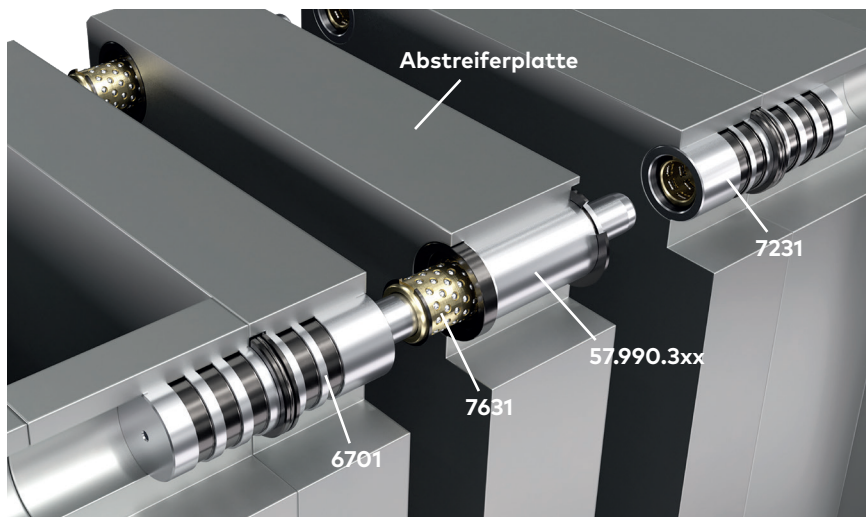
Agathon Abstreiferplatte Wälzführungsbuchse Norm 57.990.3xx



NEU

Buchse für spielfrei vorgespannte Wälzführung der Abstreiferplatte

Führungsbuchse mit Bund, ohne Zentrieransatz



Technische Daten

- Werkstoff: 1.3505 (100Cr6)
- Härte: 62+2HRC
- Durchmesser tolerance d3 = ISO h4
- Fase f8 als Zentrierhilfe bei Montage

Einbauhinweise

- Führungsbuchse nur leicht einpressen – ideal ist Übergangspassung z.B. h4/JS4
- Ausführung zum Einpressen auf Anfrage
- Mit Sicherungsring als Befestigungshilfe, Einbauraum gem. DIN 471/ d6
- Maximaler Hub der Abstreiferplatte durch Länge des empfohlenen Kugelkäfigs Norm 7631 definiert. Maximaler Öffnungsweg siehe I5
- Längere Hübe nur nach Rücksprache mit der Agathon Anwendungstechnik

Anwendungen

- Dynamische Anwendung – Führung einer Abstreiferplatte
- Statische Anwendung – Führung einer Heisskanalplatte bei der Montage
- Führung des Auswerferpaketes

Vorteile

- Spielfreie Wälz- statt Gleitführung für höchste Präzision und Lebensdauer
- Jederzeitiges Upgrade von Gleit- auf Wälzführung
- Perfekte tribologische Bedingungen mit Säulen Durchmesser tolerance h3
- Platzsparend, Mindestmengenschmierung

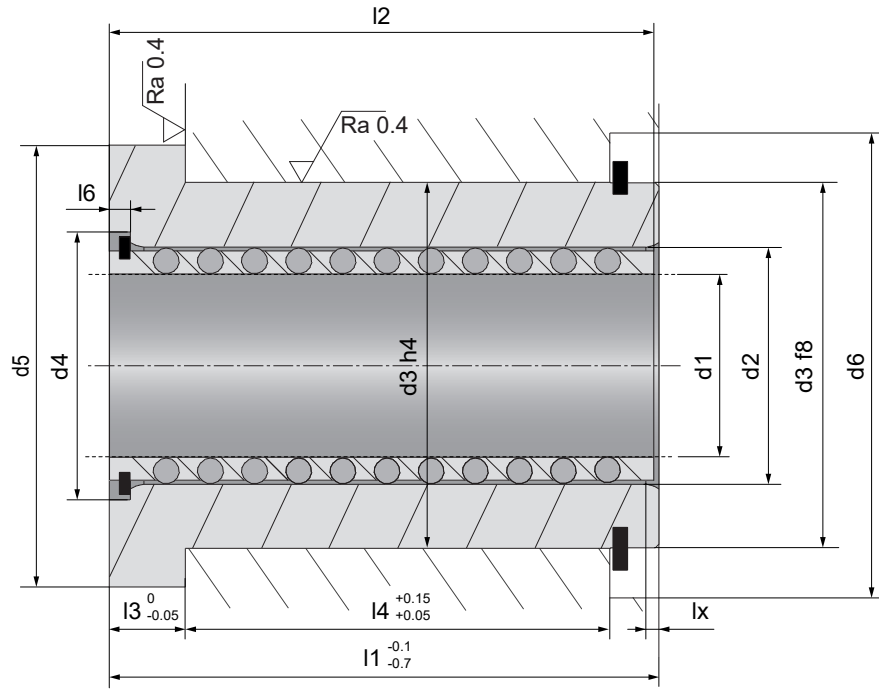
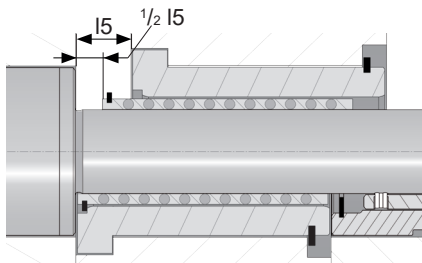
Nutzen

- Leichtgängig abwälzend ohne Plattenabkippung = vereinfachtes Werkzeughandling
- Minimierter Versatz
- Abmessungskompatibel mit und austauschbar gegen Standard-Gleitbuchsen

Merkmale

- Engste Toleranzen
- Kürzeste Lieferzeiten, auch weltweit
- Integrierte Käfigpositionierung
- Kombinierbar mit Standard-Kugel- bzw. Rollenkäfigen
- Einfache Befestigung durch Sicherungsring

- d1 = Führungssäule, Toleranz h3/h4
- d2 = Buchsen Innendurchmesser
- d3 = Buchsen Aussendurchmesser
- d4 = Einbauraum für Sicherungsring DIN 471
- d5 = Bunddurchmesser
- d6 = Einbauraum für Befestigungselement
- l1 = Buchsenlänge
- l2 = Käfiglänge, l2 < l1
- l3 = Bundbreite
- l4 = Einbaulage des Befestigungselements
- l5 = maximale Öffnungslänge der Abstreiferplatte
- l6 = Durchmesserlänge (passend für l3 lt. Norm 7631)
- lx = Buchsen Einlauf (2 mm)



Artikel	d1	d2	d3	d4	d5	d6	l1	l2	l3	l4	l5 _{max} HUB	l6	Empf. Kugelkäfig Norm 7631
57.990.300	15	21	30	29	35	42	27	24	6	16	18	3.5	7631.015.024
57.990.301	15	21	30	29	35	42	36	35	6	25	29	3.5	7631.015.035
57.990.302	15	21	30	29	35	42	46	42	6	35	36	3.5	7631.015.042
57.990.303	15	21	30	29	35	42	56	52	6	45	46	3.5	7631.015.052
57.990.354	15	21	30	29	35	42	66	65	6	55	59	3.5	7631.015.065
57.990.307	25	31	42	40.5	47	56	27	-	6	14	-	3.8	auf Anfrage
57.990.308	25	31	42	40.5	47	56	36	-	6	23	-	3.8	auf Anfrage
57.990.309	25	31	42	40.5	47	56	46	43	6	33	37	3.8	7631.025.043
57.990.310	25	31	42	40.5	47	56	56	52	6	43	46	3.8	7631.025.052
57.990.311	25	31	42	40.5	47	56	66	60	6	53	54	3.8	7631.025.060
57.990.355	25	31	42	40.5	47	56	76	67	6	63	61	3.8	7631.025.067
57.990.319	32	40	54	50	59	72	36	-	10	18	-	4.5	auf Anfrage
57.990.320	32	40	54	50	59	72	46	-	10	28	-	4.5	auf Anfrage
57.990.321	32	40	54	50	59	72	56	52	10	38	45	4.5	7631.032.052
57.990.322	32	40	54	50	59	72	66	65	10	48	58	4.5	7631.032.065
57.990.356	32	40	54	50	59	72	76	74	10	58	67	4.5	7631.032.074
57.990.336	40	48	66	59.5	71	84	36	-	10	18	-	4.5	auf Anfrage
57.990.337	40	48	66	59.5	71	84	46	-	10	28	-	4.5	auf Anfrage
57.990.338	40	48	66	59.5	71	84	56	-	10	38	-	4.5	auf Anfrage
57.990.339	40	48	66	59.5	71	84	66	65	10	48	58	4.5	7631.040.065
57.990.357	40	48	66	59.5	71	84	76	75	10	58	68	4.5	7631.040.075

Fett = ab Lager Kursiv = 5 bis 10 Tage Lieferzeit

